

ISTITUTO GIORDANO s.p.a.

SPECIALISTI IN RICERCA E CERTIFICAZIONE DAL 1959

Via Rossini, 2
47814 BELLARIA (RN) Italy
Tel. ++39/0541 343030 (10 linee)
Telefax ++39/0541 345540

e-mail: istitutogiordano@giordano.it
web site: www.giordano.it

Cod. Fisc./Part. IVA: 00 549 540 409
R.E.A. c/o C.C.I.A.A. (RN) 156766
Registro Imprese Rimini n. 00549540409
Cap. Soc. € 516.000,00 i.v.

RICONOSCIMENTI UFFICIALI:

- MINISTERO LAVORI PUBBLICI: Legge 1086/71 con D.M. 27/11/82 n. 22913 "Prove sui materiali da costruzione".
- MINISTERO INDUSTRIA COMMERCIO ARTIGIANATO: D.M. 09/11/89 "Certificazione CE per le utenze da dipinto".
- MINISTERO INDUSTRIA COMMERCIO ARTIGIANATO: D.M. 31/10/91 "Certificazione CEE delle emissioni sonore di macchine da cantiere".
- MINISTERO INDUSTRIA COMMERCIO ARTIGIANATO: D.L. 27/01/92 N. 135 "Certificazione CEE delle emissioni sonore di macchine di movimento terra".
- MINISTERO INDUSTRIA COMMERCIO ARTIGIANATO: D.M. 08/07/83 "Certificazione CEE concernente la sicurezza dei giocattoli".
- MINISTERO INDUSTRIA COMMERCIO ARTIGIANATO: D.M. 30/07/87 "Certificazioni ed attestati di conformità CEE per il rendimento delle caldaie ad acqua calda alimentare con combustibili liquidi o gassosi".
- MINISTERO INDUSTRIA COMMERCIO ARTIGIANATO: Notifica n. 767890 del 15/12/98 "Certificazione CEE per gli apparecchi a gas".
- MINISTERO INDUSTRIA COMMERCIO ARTIGIANATO e MINISTERO LAVORO E PREVIDENZA SOCIALE: D.M. 09/07/88 "Certificazione CEE in materia di recipienti semplici a pressione".
- MINISTERO INDUSTRIA COMMERCIO ARTIGIANATO e MINISTERO LAVORO E PREVIDENZA SOCIALE: D.M. 04/08/84 "Certificazione CEE sulle macchine".
- MINISTERO INDUSTRIA COMMERCIO ARTIGIANATO: "Ricerche di verifica della sicurezza e conformità dei prodotti nell'ambito della sorveglianza sul mercato e tutela del consumatore".
- MINISTERO INDUSTRIA COMMERCIO ARTIGIANATO: D.M. 02/04/88 "Rilascio di attestazioni di conformità delle caratteristiche e prestazioni energetiche dei componenti degli edifici e degli impianti".
- MINISTERO INTERNO: Legge 618/84 e D.M. 28/03/85 con autorizzazione del 21/03/86 "Prove di reazione al fuoco secondo D.M. 28/03/84".
- MINISTERO INTERNO: Legge 618/84 e D.M. 28/03/85 con autorizzazione del 10/07/85 "Prove di resistenza al fuoco secondo Circolare n. 91 del 14/03/81".
- MINISTERO INTERNO: Legge 618/84 e D.M. 28/03/85 con autorizzazione del 03/07/82 "Prove di resistenza al fuoco secondo Circolare n.7 del 02/04/81 e norma CNVVF/OC1 UNI 9723".
- MINISTERO INTERNO: Legge 618/84 e D.M. 28/03/85 con autorizzazione del 12/08/89 "Prove su estintori d'incendio portatili secondo D.M. 20/12/82".
- MURST (MINISTERO UNIVERSITÀ E RICERCA SCIENTIFICA E TECNOLOGICA): Legge 46/82 con D.M. 09/10/85 "Immissione nell'albo dei laboratori autorizzati a svolgere ricerche di carattere applicativo a favore delle piccole e medie industrie".
- MINISTERO PUBBLICA ISTRUZIONE: Protocollo n. 116 del 27/03/87 "Iscrizione allo Schedario Anagrafe Nazionale delle ricerche con codice N. E049079Y".
- SINCERT (Accreditamento Organismi Certificazione): Accreditamento n. 057A del 19/12/90 "Organismo di certificazione di sistemi qualità".
- SINAL (Sistema Nazionale per l'Accreditamento di Laboratori): Accreditamento n. 0021 del 14/11/81.
- SIT (Servizio di Taratura in Italia): Accreditamento n. 20 "Centro SIT di taratura per grandezze termometriche ed elettriche".
- CIN (Istituto di Certificazione Industriale per la Meccanica): "Prove di laboratorio nell'ambito degli schemi di Certificazione di Prodotto".
- IMQ (Istituto per il Marchio Qualità): "Prove di laboratorio nell'ambito degli schemi di Certificazione di Prodotto per carne umana".
- UNCSAAL (Unione Nazionale Costitutori Serramenti Alluminio Acciaio Leghe): Riconoscimento del 26/03/85 "Laboratorio per le prove di certificazione UNCSAAL su serramenti e facciate continue".
- UNI (Ente Nazionale Italiano di Unificazione - Settore Certificazione): "Prove di laboratorio nell'ambito degli schemi di Certificazione di Prodotto per termocammini a legna con fluido a circolazione forzata e serramenti esterni".

PARTECIPAZIONI ASSOCIATIVE:

- AIA: Associazione Italiana di Acustica.
- AICARR: Associazione Italiana Condizionamento dell'Aria Riscaldamento Refrigerazione.
- AICQ: Associazione Italiana per la Qualità.
- AIPND: Associazione Italiana Prove non Distruttive.
- ALIP: Associazione Italiani Fuoco.
- ALPI: Associazione Laboratori di Prova Indipendenti.
- ASHRAE: American Society of Heating, Refrigerating and Air-Conditioning Engineers Inc.
- ASSINDUSTRIA: Associazione degli industriali di Rimini.
- ASTM: American Society for Testing and Materials.
- ATI: Associazione Teorica Italiana del Gas.
- CTE: Collegio dei Tecnici della Industrializzazione Edilizia.
- CTI: Comitato Termotecnico Italiano.
- EARMA: European Association of Research Managers and Administrators.
- EARTD: European Association of Research and Technology Organisations.
- EGOLF: European Group of Official Laboratories for Fire Testing.
- UNI: Ente Nazionale Italiano di Unificazione.

CLAUSOLE

Il presente documento si riferisce solamente al campione o materiale sottoposto a prova.
Il presente documento non può essere riprodotto parzialmente, salvo approvazione scritta del laboratorio.

RAPPORTO DI PROVA N. 188408

Luogo e data di emissione: Bellaria, 08/10/2004

Committente: NORDWALL S.p.A. - Via dell'Industria, 32 - 35028 PIOVE DI SACCO (PD)

Data della richiesta della prova: 13/05/2004

Numero e data della commessa: 25539, 14/05/2004

Data del ricevimento del campione: 28/06/2004

Data dell'esecuzione della prova: dal 28/06/2004 al 29/06/2004

Oggetto della prova: Determinazione del potere fonoisolante di parete divisoria secondo le norme ISO 140 parte 3^a del 1995 e ISO 717 parte 1^a del 1996.

Luogo della prova: Istituto Giordano S.p.A. - Blocco 3 - Via Verga, 19 - 47030 Gatteo (FC).

Provenienza del campione: fornito dal Committente.

Identificazione del campione in accettazione: n. 2004/1137.

Denominazione del campione*.

Il campione sottoposto a prova è denominato "PARETE MOBILE DUO doppio vetro stratificato 55.2".



secondo le dichiarazioni del Committente.

Il presente rapporto di prova è composto da n. 11 fogli.

Foglio
n. 1 di 11



Descrizione del campione*.

Il campione sottoposto a prova è una parete divisoria vetrata formata dall'accostamento di n. 3 moduli vetrati ed avente le seguenti caratteristiche dimensionali:

- larghezza nominale totale = 3600 mm;
- altezza nominale totale = 2720 mm;
- spessore nominale totale = 100 mm;
- superficie acustica utile = 9,79 m².


Il campione, in particolare, è composto da

- struttura portante composta da:
 - guida orizzontale a pavimento realizzata con profilo estruso in alluminio sagomato a forma di "└─┘" e dotata di n. 2 guarnizioni di tenuta in gomma;
 - guide orizzontale a soffitto realizzata con profilo estruso in alluminio sagomato a forma di "┌─┐" e dotata di n. 2 guarnizioni di tenuta in gomma;
 - terminali verticali, posti lungo i bordi verticali del campione, realizzati con profilo in alluminio sagomato a forma di "┌┐";
 - elementi reggivetro posti perimetralmente e realizzati con profilo estruso d'alluminio sagomato a forma di "┌─┐┌─┐", dotato di n. 4 guarnizioni di tenuta in gomma, due poste in contrapposizione con l'elemento adiacente (guida orizzontale lungo i lati orizzontali e terminale verticale lungo i lati verticali) e due con i vetri del tamponamento, e di un elemento di finitura in profilo estruso d'alluminio sagomato a forma di "┌─┐┌─┐", applicato a scatto;
 - regolatori di livello e di bloccaggio interposti tra la guida orizzontale inferiore e l'elemento reggivetro orizzontale inferiore;
 - tamponamento realizzato con doppio strato di vetrate stratificate, spessore nominale 10,76 mm ciascuna, contrapposte, formate da n. 2 lastre di vetro, spessore 5 mm ciascuna, con interposto un film plastico in PVB, spessore 0,76 mm;
- le vetrate stratificate sono montate nelle apposite sedi previste negli elementi reggivetro sopra descritti e sono separate da un'intercapedine d'aria, spessore 80 mm; tra vetrate stratificate adiacenti è stato inserito un giunto di unione/compensazione verticale realizzato in materiale plastico coestruso trasparente;


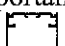
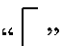
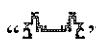
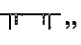

(*) secondo le dichiarazioni del Committente.





- coibentazione degli interspazi risultanti dagli accoppiamenti tra i profili in alluminio della struttura portante realizzata con materassino in lana di roccia, spessore 20 mm e densità 40 kg/m³;
- profili estrusi di finitura in alluminio sagomati a forma “”, fissati a scatto sulle facce in vista degli elementi reggivetrol.

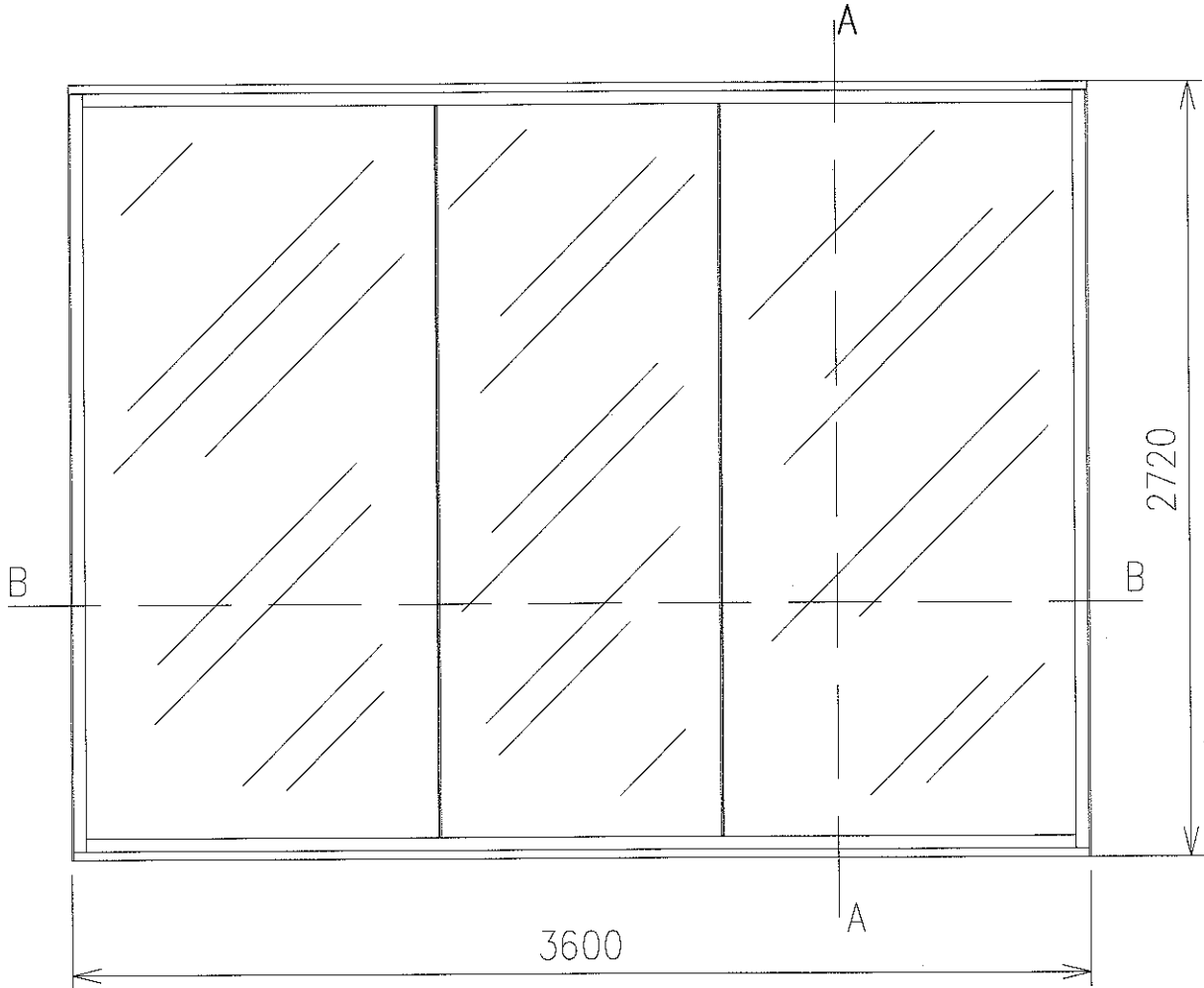
LEGENDA

Simbolo	Descrizione
1	Struttura portante - guida orizzontale inferiore: profilo estruso in alluminio sagomato a forma di “  ”
2	Struttura portante - guida orizzontale superiore: profilo estruso in alluminio sagomato a forma di “  ”
3	Struttura portante - guide orizzontali: guarnizione di tenuta in gomma
4	Struttura portante - terminale verticale: profilo in alluminio sagomato a forma di “  ”
5	Struttura portante - elemento reggivetrol: profilo estruso d'alluminio sagomato a forma di “  ”
6	Struttura portante - elemento reggivetrol: guarnizione di tenuta in gomma
7	Struttura portante - elemento reggivetrol: elemento di finitura in profilo estruso d'alluminio sagomato a forma di “  ”
8	Struttura portante - regolatore di livello e di bloccaggio
9	Tamponamento: vetrata stratificata, spessore nominale 10,76 mm, formata da n. 2 lastre di vetro, spessore 5 mm ciascuna, con interposto un film plastico in PVB, spessore 0,76 mm
10	Tamponamento: intercapedine d'aria, spessore 80 mm
11	Tamponamento: giunto di unione/compensazione verticale in materiale plastico coestruso trasparente
12	Coibentazione degli interspazi risultanti dagli accoppiamenti tra i profili in alluminio: materassino in lana di roccia, spessore 20 mm e densità 40 kg/m ³
13	Profilo estruso di finitura in alluminio sagomato a forma “  ”





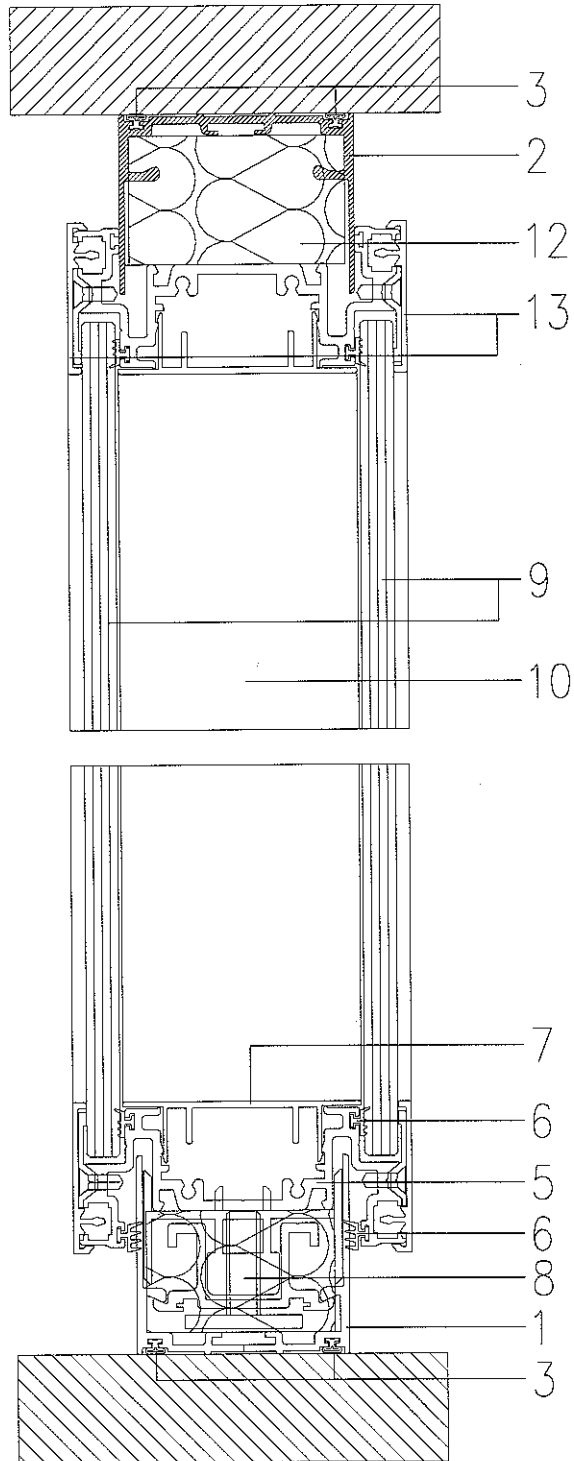
PROSPETTO DEL CAMPIONE



AB

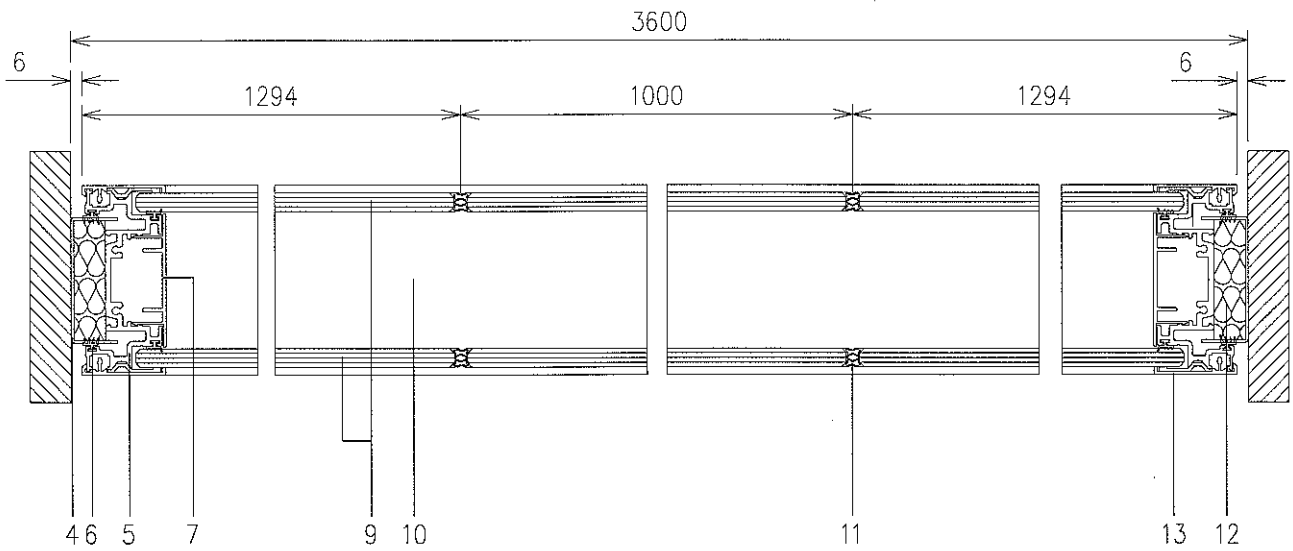


SEZIONE A:A





SEZIONE B:B



AB



Fotografia del campione sottoposto a prova.

Riferimenti normativi.

La prova è stata eseguita secondo le prescrizioni delle seguenti norme:

- ISO 140 parte 3^a del 1995 "Acoustics. Measurement of sound insulation in buildings and of building elements. Part 3: Laboratory measurements of airborne sound insulation of building elements";
- ISO 717 parte 1^a del 1996 "Acoustics. Rating of sound insulation in buildings and of building elements. Part 1: Airborne sound insulation in buildings and of interior building elements".





Apparecchiatura di prova.

Per l'esecuzione della prova è stata utilizzata la seguente apparecchiatura:

- amplificatore di potenza 1000 W modello "ENERGY 2" della ditta LEM;
- diffusore acustico omnidirezionale;
- diffusori acustici in camera ricevente;
- equalizzatore a terzi d'ottava modello "HD-31" della ditta Applied Research & Technology Inc.;
- microfoni $\varnothing \frac{1}{2}$ " modello "4192" della ditta Brüel & Kjær;
- preamplificatori microfonicici modello "2669" della ditta Brüel & Kjær;
- analizzatore in tempo reale modello "Symphonie" della ditta 01 dB-Stell;
- amplificatore-condizionatore di segnale modello "Nexus" della ditta Brüel & Kjær;
- calibratore per la calibrazione dei microfoni modello "4231" della ditta Brüel & Kjær;
- accessori di completamento.

Modalità della prova.

L'ambiente di prova è costituito da due camere, una delle quali, definita "camera emittente", contiene la sorgente di rumore, mentre l'altra, definita "camera ricevente", è caratterizzata acusticamente mediante l'area di assorbimento acustico equivalente.

Dopo aver posizionato il campione in esame nell'apertura fra le due camere dell'ambiente di prova, si è provveduto a rilevare il livello di pressione sonora alle varie frequenze, nell'intervallo compreso tra 100 Hz e 5000 Hz, sia nella camera emittente che in quella ricevente, e a verificare i tempi di riverberazione di quest'ultima nel medesimo campo di lavoro.

L'indice di valutazione " R_w " del potere fonoisolante " R " è pari al valore in dB della curva di riferimento a 500 Hz secondo il procedimento della norma ISO 717 parte 1^a.





Il potere fonoisolante "R", pari a n. 10 volte il logaritmo decimale del rapporto fra la potenza sonora incidente e la potenza sonora trasmessa attraverso il campione, è stato calcolato utilizzando la seguente formula:

$$R = L_1 - L_2 + 10 \cdot \log \frac{S}{A}$$

dove: R = potere fonoisolante, espresso in dB;

L_1 = livello medio di pressione sonora nella camera emittente, espresso in dB;

L_2 = livello medio di pressione sonora nella camera ricevente, espresso in dB;

S = superficie utile di misura del campione in prova, espressa in m^2 ;

A = area di assorbimento acustico equivalente della camera ricevente, espressa in m^2 , calcolata a sua volta utilizzando la seguente formula:

$$A = \frac{0,16 \cdot V}{T}$$

dove: V = volume della camera ricevente, espresso in m^3 ;

T = tempo di riverberazione, espresso in s.

Sono state inoltre calcolati, come proposto dalla norma ISO 717 parte 1^a, n. 2 termini correttivi in dB che tengono conto delle caratteristiche di particolari spettri sonori in sorgente e precisamente:

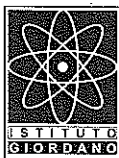
- termine correttivo "C" da sommare all'indice di valutazione "R_w" con spettro in sorgente relativo a rumore rosa (pink) ponderato A;
- termine correttivo "C_{tr}" da sommare all'indice di valutazione "R_w" con spettro in sorgente relativo a rumore da traffico (traffic) ponderato A.

Condizioni ambientali al momento della prova.

Temperatura ambiente media = 26 °C

Umidità relativa = 64 %





Risultati della prova.

Volume della camera ricevente "V"	88,0 m ³
Superficie utile di misura del campione in prova "S"	9,79 m ²
Posizioni microfoniche	Asta rotante con percorso circolare, raggio 1 m
Generazione del campo sonoro	Altoparlante mobile con percorso rettilineo, lunghezza 1,6 m × 2 (andata e ritorno)

Frequenza	L₁	L₂*	T	R	Curva di riferimento
[Hz]	[dB]	[dB]	[s]	[dB]	[dB]
100	100,3	70,4	2,15	31,6	27,0
125	101,3	68,5	1,85	33,9	30,0
160	100,6	67,2	1,57	33,8	33,0
200	98,5	63,3	1,50	35,4	36,0
250	97,2	59,9	1,26	36,7	39,0
315	97,1	61,6	1,24	34,9	42,0
400	95,8	56,5	1,18	38,4	45,0
500	96,0	53,5	1,16	41,6	46,0
630	94,8	50,0	1,10	43,6	47,0
800	94,7	47,7	1,14	46,0	48,0
1000	95,2	47,7	1,14	46,5	49,0
1250	98,4	49,4	1,18	48,1	50,0
1600	96,5	45,4	1,15	50,1	50,0
2000	95,8	45,5	1,22	49,6	50,0
2500	93,7	43,7	1,23	49,3	50,0
3150	96,0	44,1	1,21	51,1	50,0
4000	98,2	43,1	1,18	54,2	//
5000	94,7	36,7	1,11	56,9	//

(*) Valori non influenzati dalla trasmissione laterale e dal rumore di fondo.





Superficie utile di misura del campione:

9,79 m²

Volume della camera emittente:

57,0 m³

Volume della camera ricevente:

88,0 m³

Tipo di rumore:

Rosa

Tipo di filtro:

1/3 d'ottava

Esito della prova:

Indice di valutazione a 500 Hz nella banda di frequenze comprese fra 100 Hz e 3150 Hz:

R_w = 46 dB

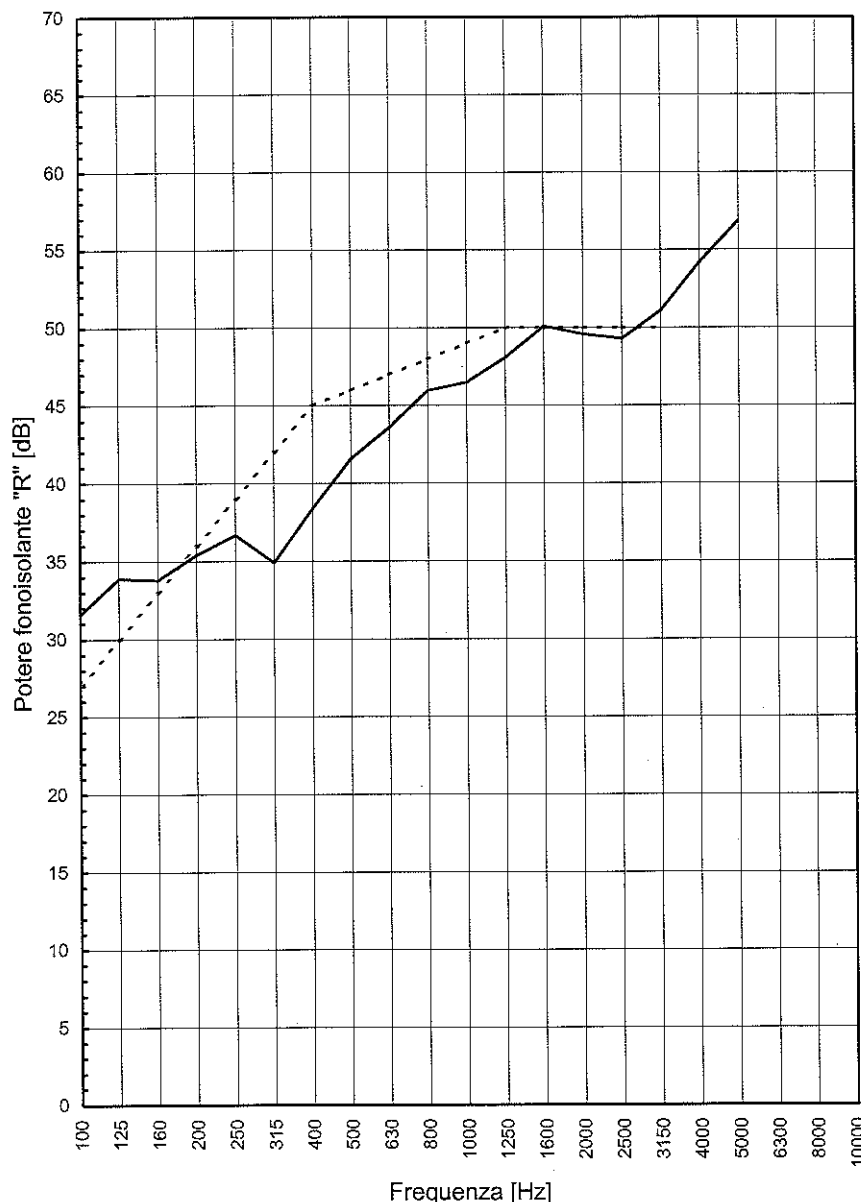
Bande di frequenze con scarto sfavorevole maggiore di 8 dB:

//

Termini di correzione:

C = -2 dB

C_{tr} = -5 dB



— Rilievi sperimentali
- - - Curva di riferimento

Il Responsabile del Laboratorio di Acustica e Vibrazioni
Tecnico di Prova (Geom. Omar Fanni) **LABORATORIO DI ACUSTICA** (Dott. Andrea Bruschi)

Andrea Bruschi

Il Presidente o l'Amministratore Delegato

Dott. Ing. Vincenzo Iommi

