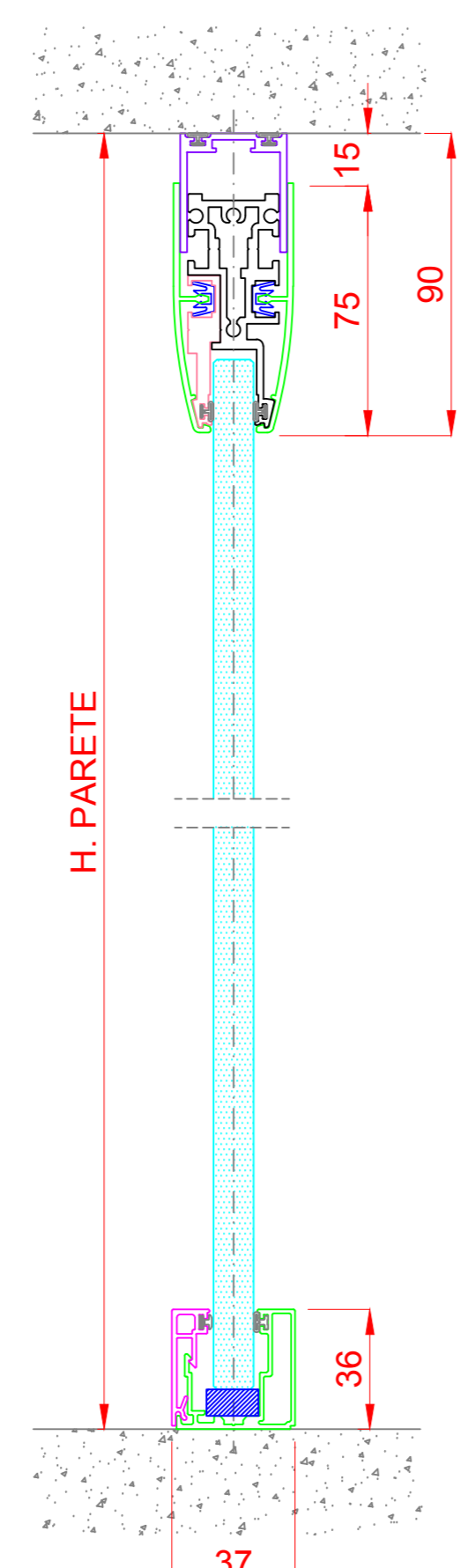
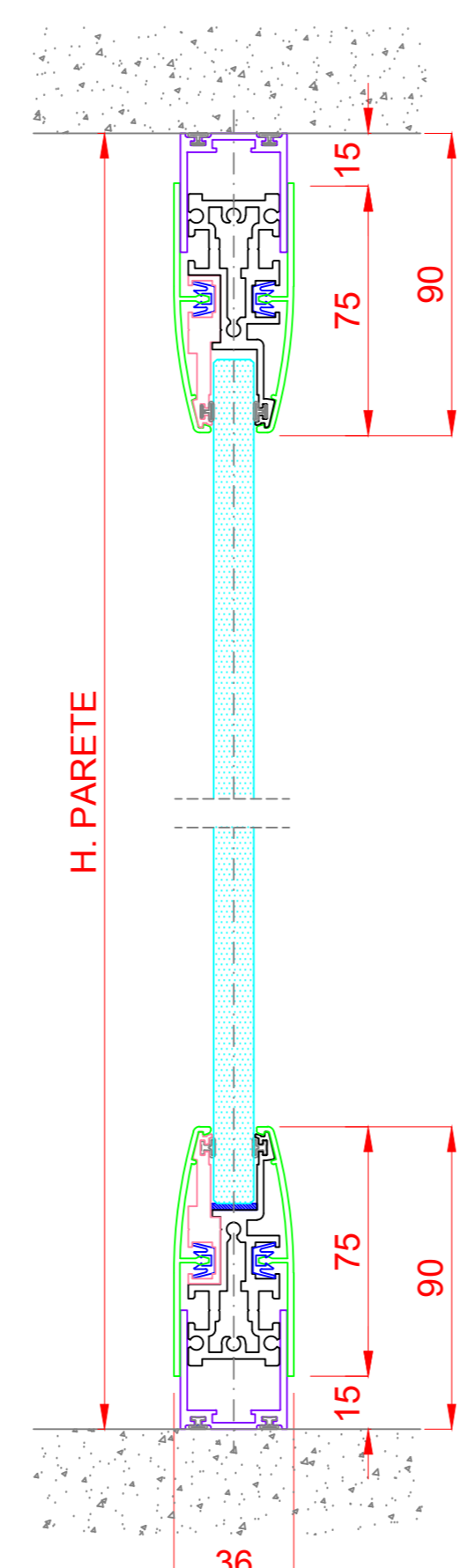


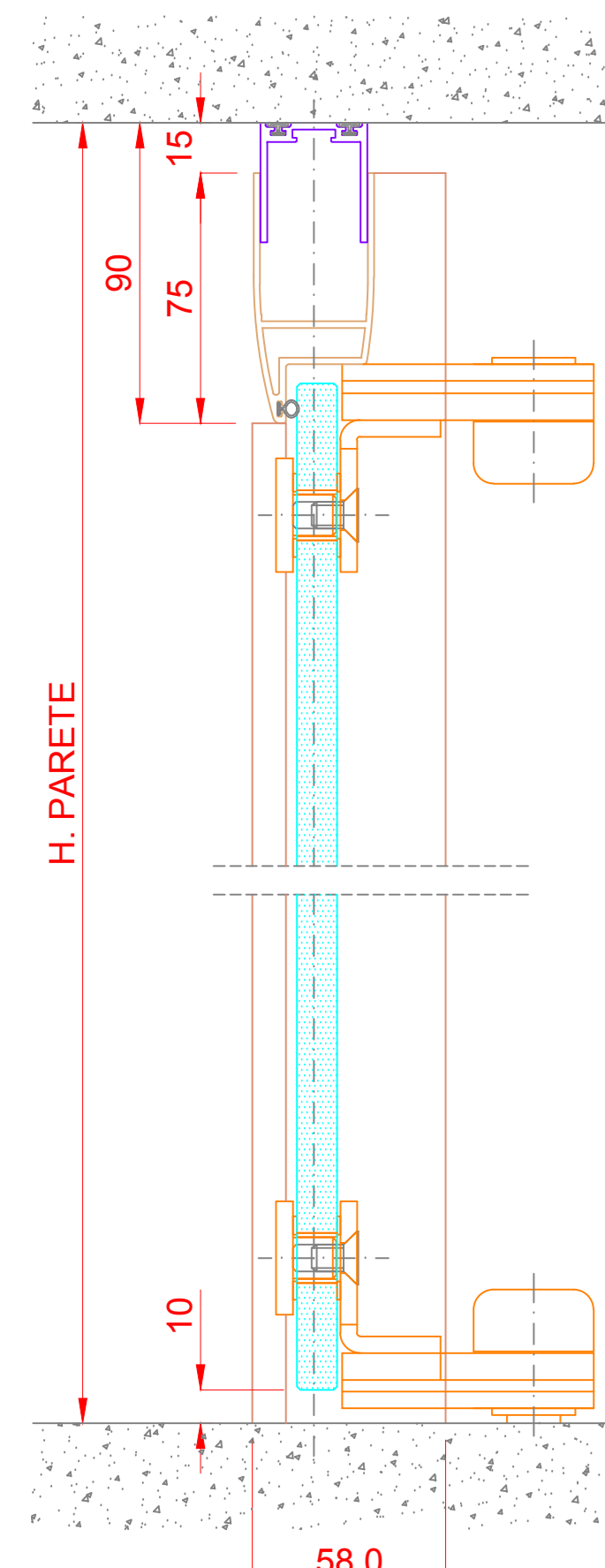
IDEA  
"TELESCOPICO" A SOFFITTO E "C6" A PAVIMENTO  
SEZIONE VERTICALE



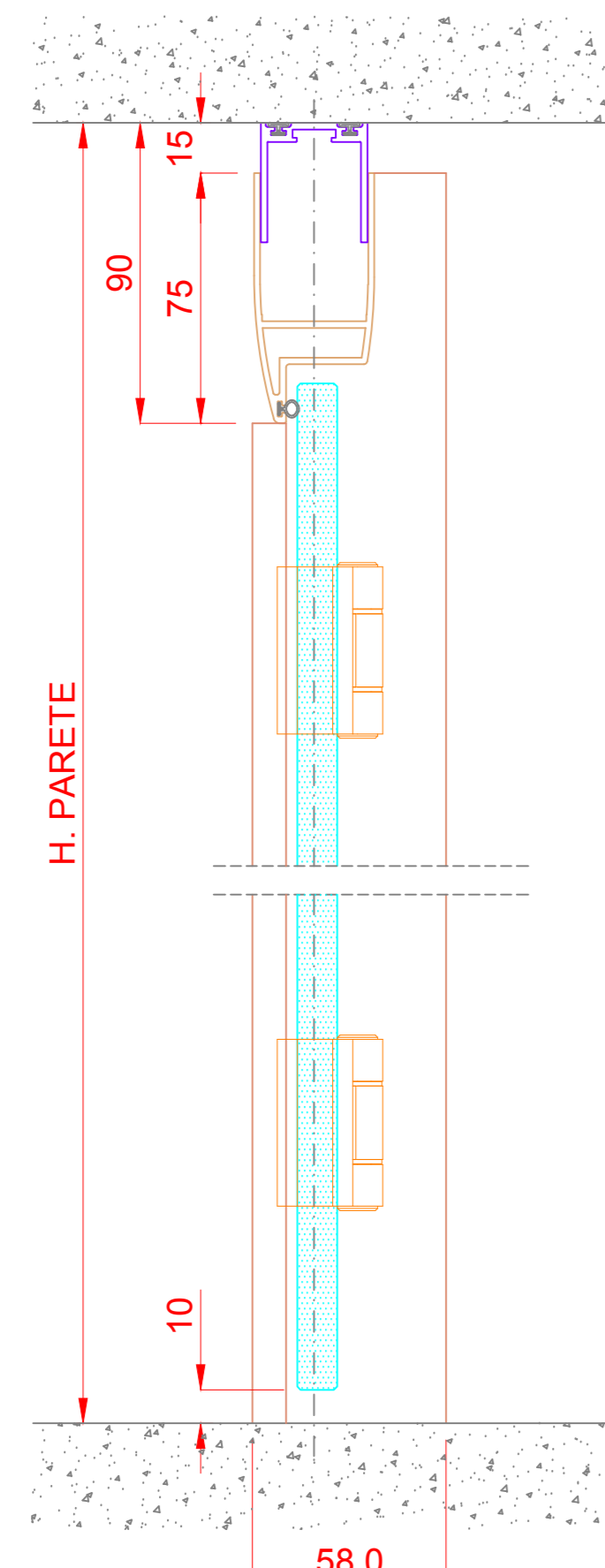
IDEA  
"TELESCOPICO" A SOFFITTO E "C5+C6" A PAVIMENTO  
SEZIONE VERTICALE



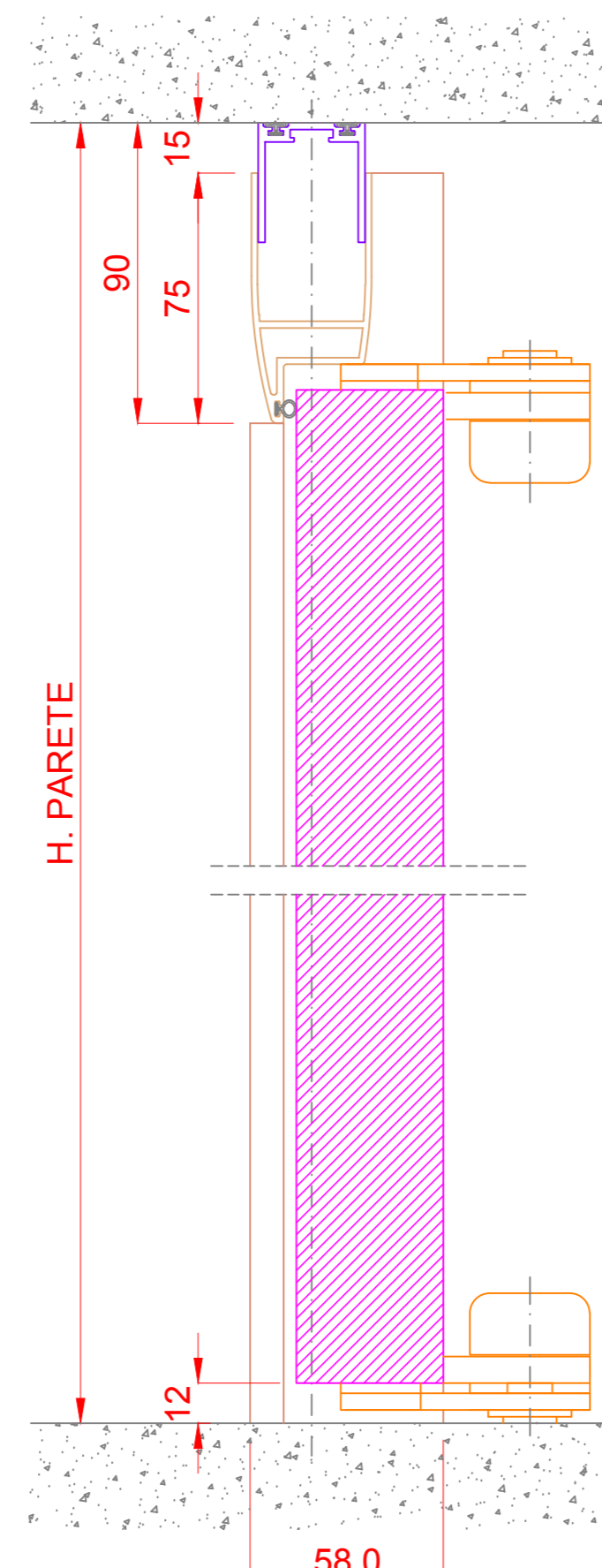
IDEA  
"TELESCOPICO" A SOFFITTO E A PAVIMENTO  
SEZIONE VERTICALE



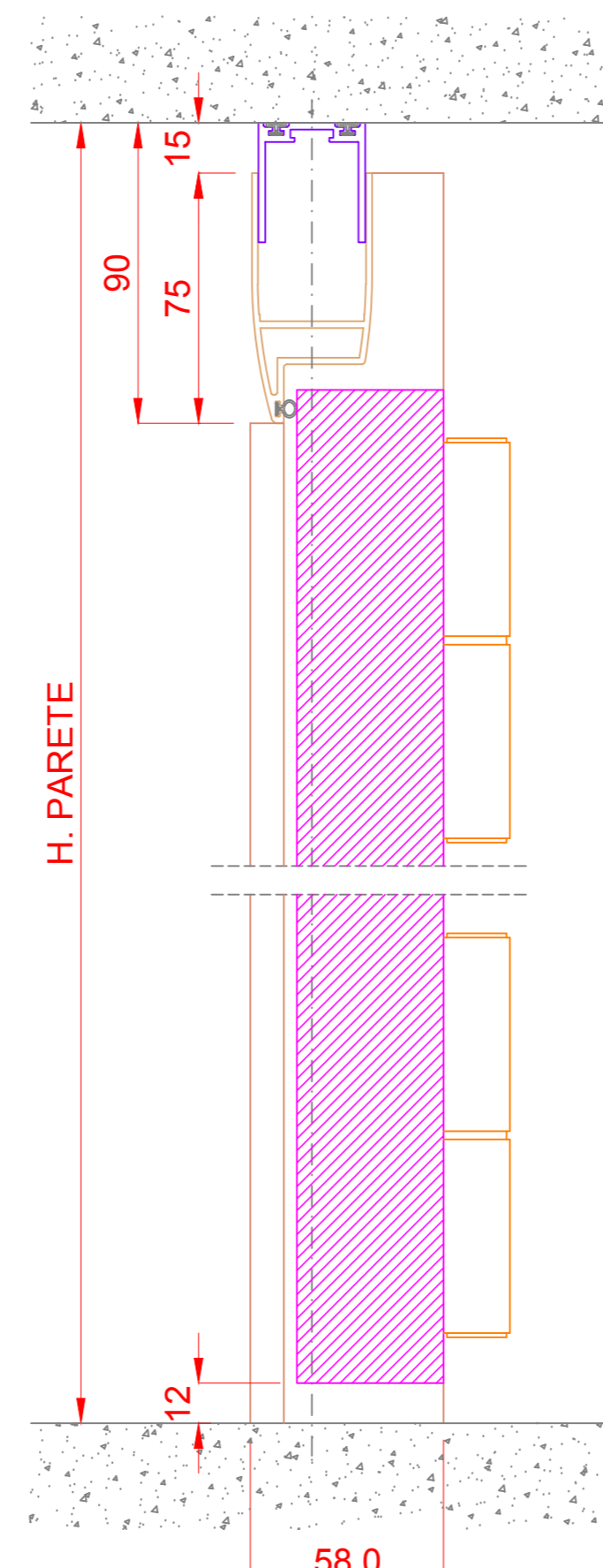
IDEA - PORTA VETRO A FILO  
CON CERNIERE PIVOT  
SEZIONE VERTICALE



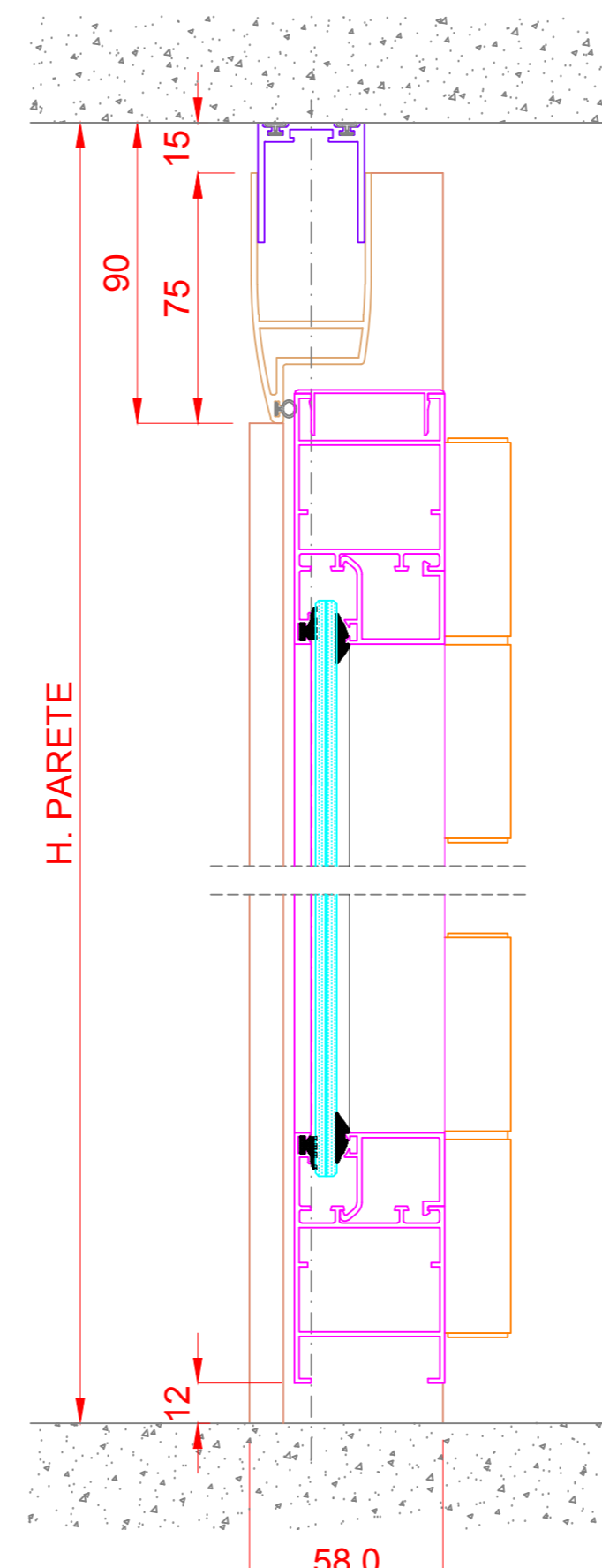
IDEA - PORTA VETRO A FILO  
CON CERNIERE PIANO  
SEZIONE VERTICALE



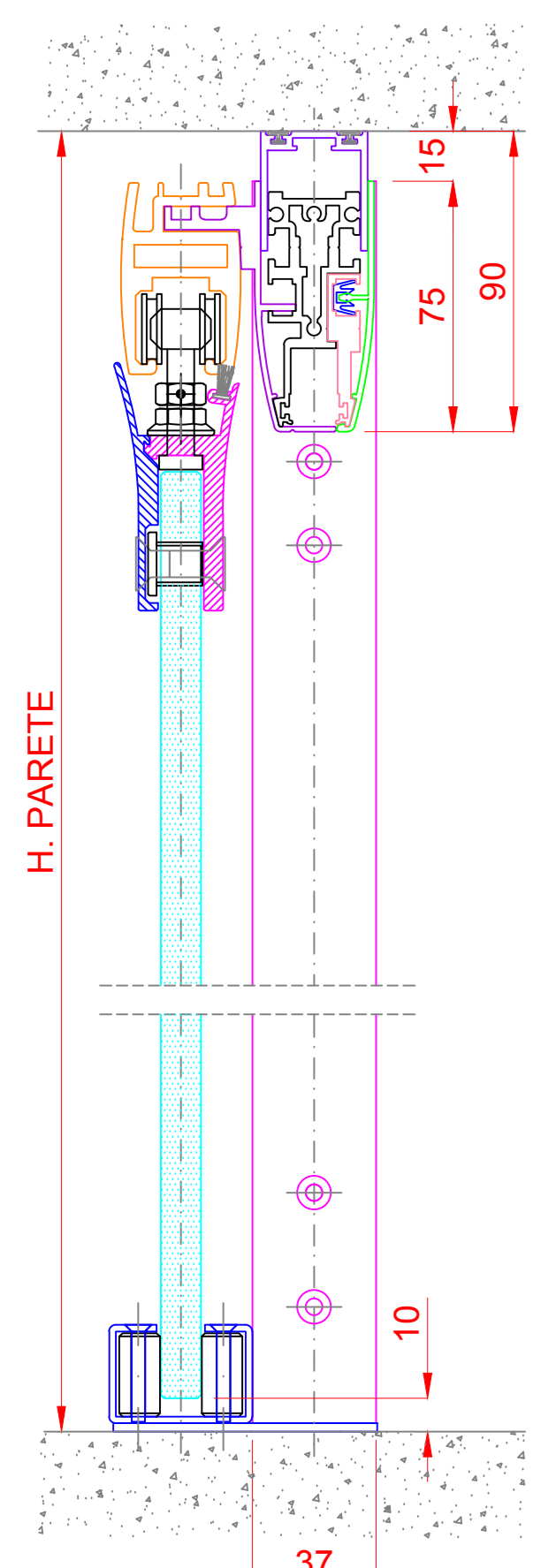
IDEA - PORTA CIECA  
CON CERNIERE PIVOT  
SEZIONE VERTICALE



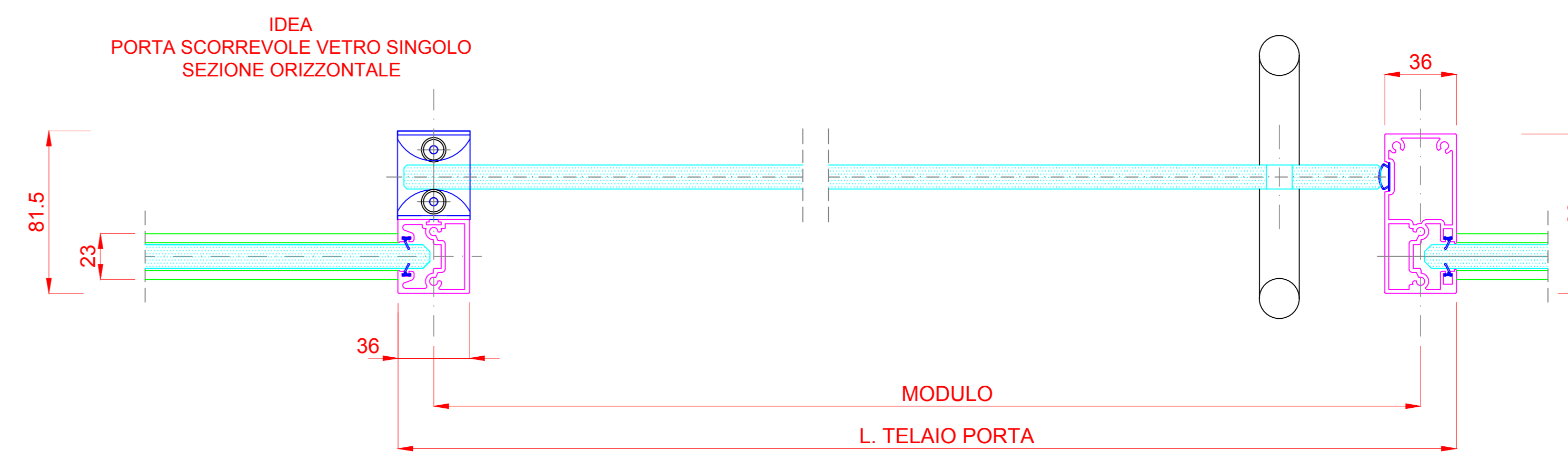
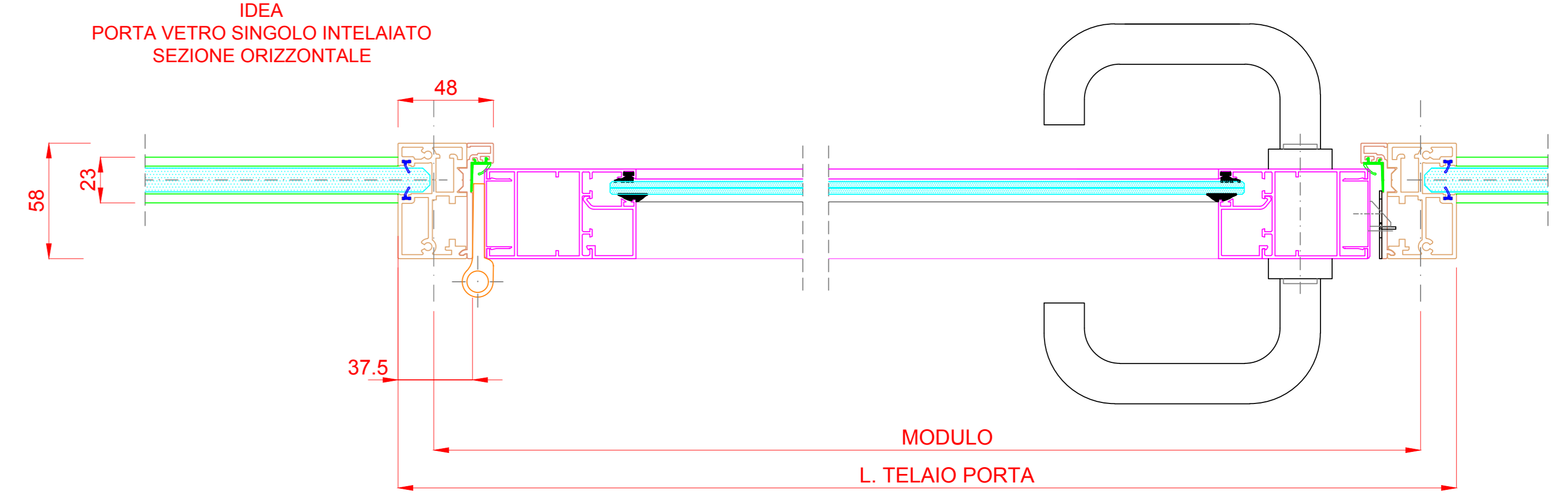
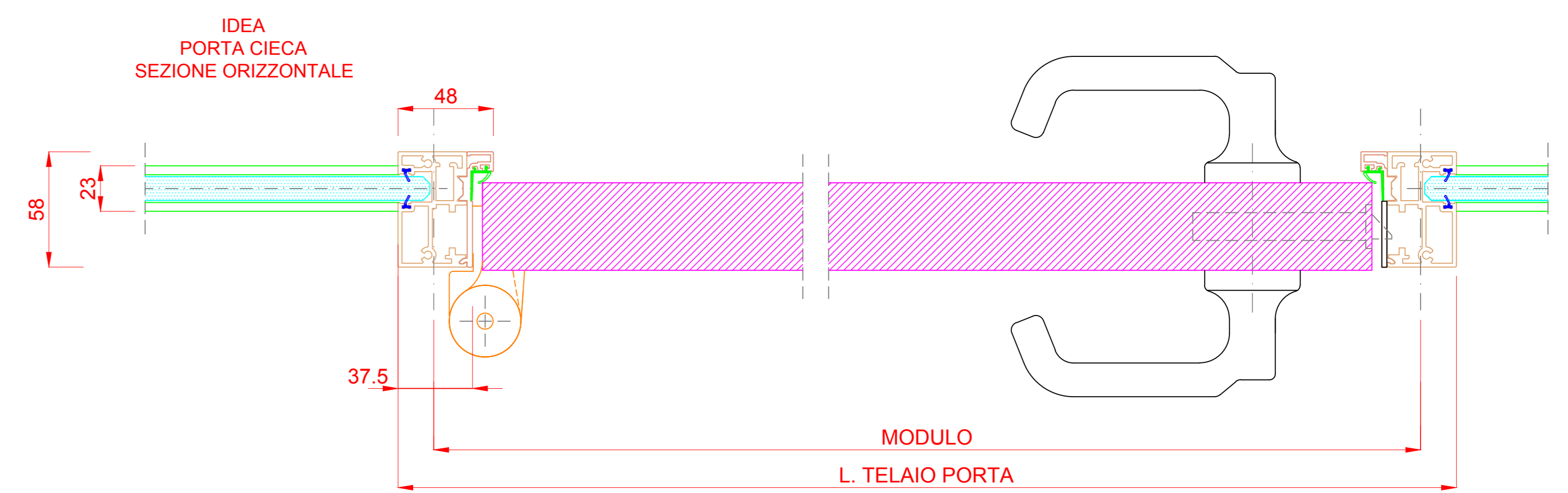
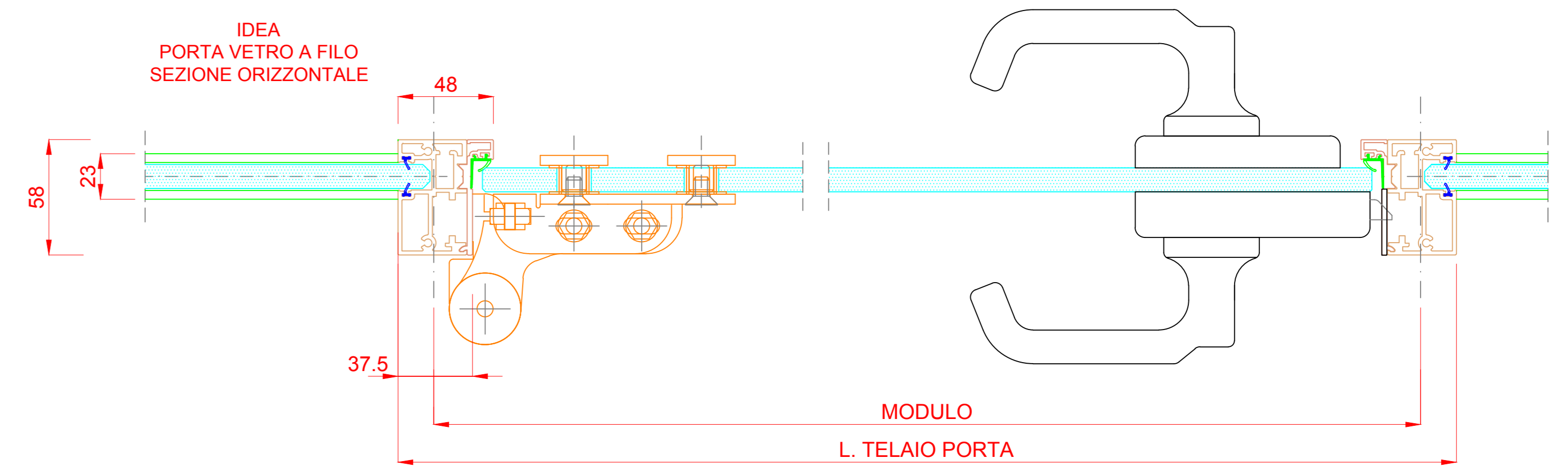
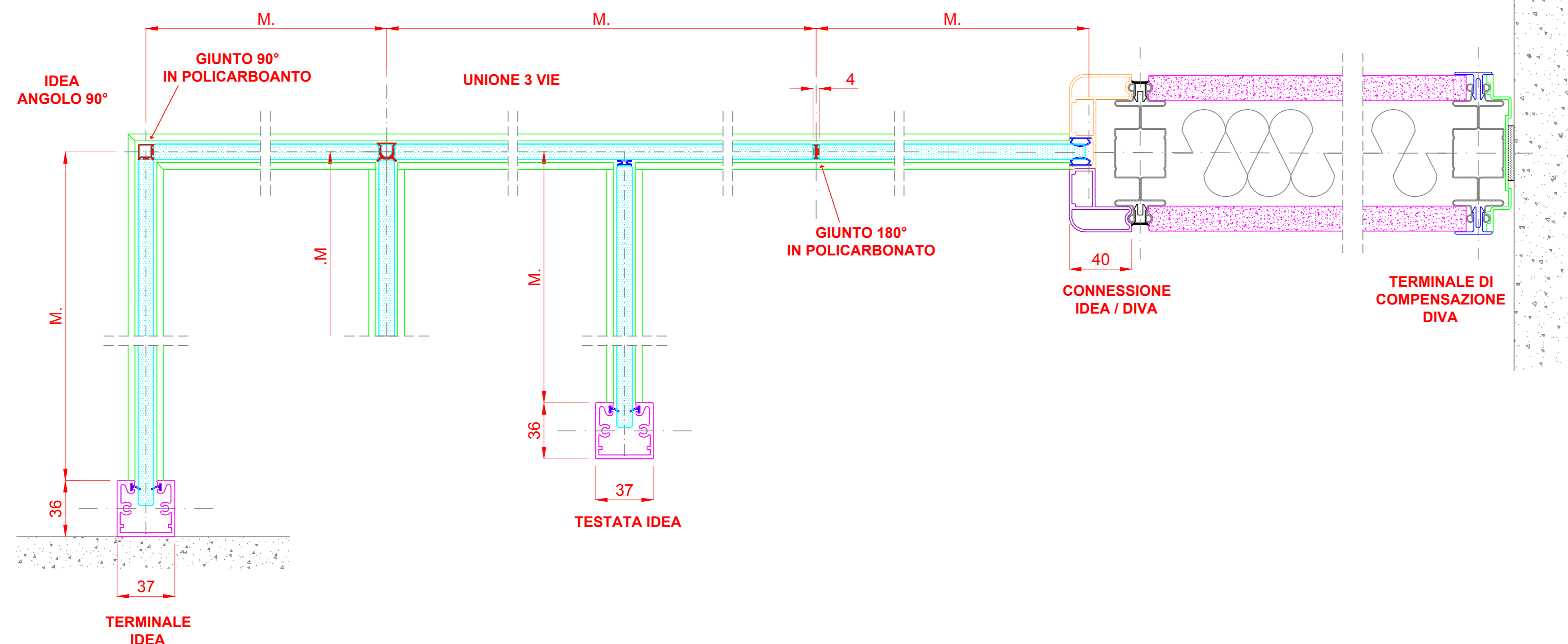
IDEA - PORTA CIECA  
CON CERNIERE PIANO  
SEZIONE VERTICALE



IDEA - PORTA VETRO  
SINGOLO INTELAIATO  
SEZIONE VERTICALE



IDEA - PORTA SCORREVOLE  
VETRO SINGOLO  
SEZIONE VERTICALE



**NORDWALL**  
partitions by Design

N° Disegno:	13/05/2015	Conferma:	Revisione:
Disegnato:	Spinnello Fabio	Scala:	
OGGETTO:			
DETTAGLI COSTRUTTIVI PARETE IDEA			

REVISIONI	Disegnato	Chiuso
1		
2		
3		
4		